



**Sollevatore elettroidraulico
asimmetrico a cilindro singolo**

**Asymmetric electro-hydraulic
lift with single ram**

**Pont élévateur électrohydrau-
lique asymétrique avec vérin
simple**

**Elektrohydraulische 2-Säulen
Hebebühne, mit einem Hub-
zylinder**

- Dispositivo elettromeccanico di sicurezza in caso di rottura fune
- Bloccaggio bracci automatico
- Dispositivo salvapiedi
- Sicurezza idraulica in caso di sovraccarico
- Valvola controllo discesa
- Dispositivo idraulico in caso di rottura dei tubi
- Comandi uomo presente 24V
- Comando sgancio elettrico
- Dispositivo meccanico sincronizzazione carrelli

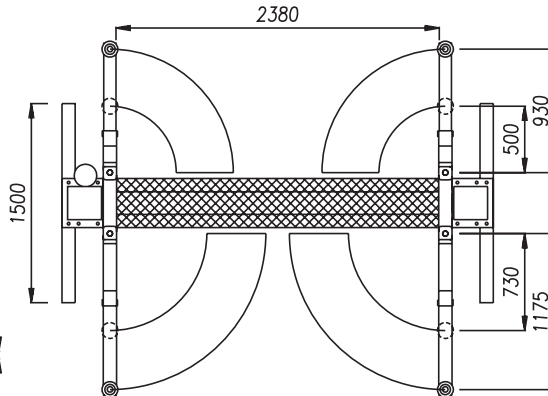
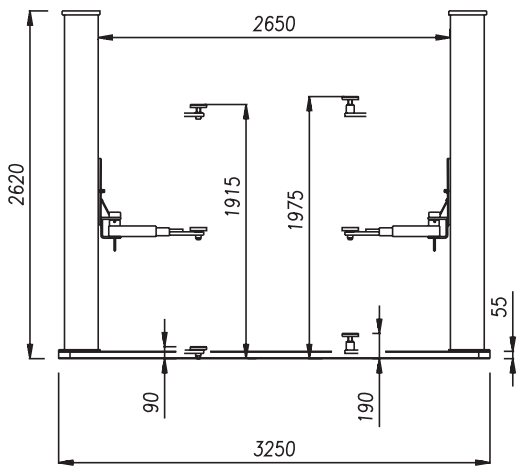
- Electromechanical locking device in case of rope failure
- Automatic arm locking device
- Foot guards
- Overload safety-device
- Descent control valve
- Parachute valve
- Dead man controls 24V
- Electrically controlled mechanical safety device
- Mechanical synchronization

- Dispositif électromécanique de sécurité en cas de rupture du câble
- Blocage automatique des bras
- Dispositif chasse-pieds
- Sécurité hydraulique en cas de surcharge
- Soupape contrôle descente
- Sécurité hydraulique en cas de rupture de tuyauterie
- Commandes de type "homme mort" 24V
- Déverrouillage à commande électrique
- Dispositif mécanique de synchronisation

- Elektromechanische Seilbruchsicherung
- Automatische Armarretierung
- Fussabweiser
- Überlastsicherung
- Senkventil
- Rohrrichtsicherung
- Totmann-Schaltung 24V
- Elektrische-Auslösung der Sicherheitsarretierung
- Mechanische Gleichlaufvorrichtung

320I/36

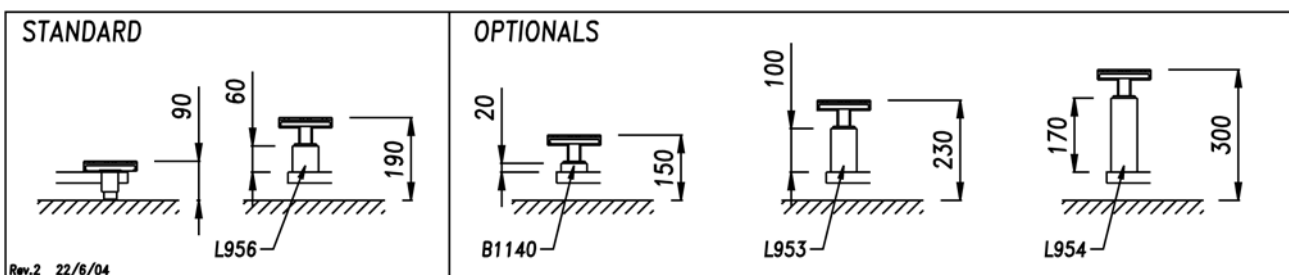
3,6 t



Dati tecnici - Technical data - Caractéristiques techniques - Technische Eigenschaften

Funzionamento • Operation • Fonctionnement • Funktionsweise	Elettroidraulico / Electro-hydraulic / Électro-hydraulique / Elektrohydraulisch
Portata • Capacity • Capacité • Tragfähigkeit	3.600 kg
Peso • Weight • Poids • Gewicht	820 kg
Salita/Discesa • Lifting/lowering • Levage/descente • Hub/Senkzeit	45 s
Altezza di sollev. • Lifting height • Hauteur de levage • Hubhöhe	1915 mm
Motore • Motor • Puissance moteur • Motorleistung	2,2 kW - 3ph. 230-400V/50Hz

Opzioni - Optionals - Options - Sonderzubehör



- Estensioni per tamponi di sollevamento
- Lifting pad extensions
- Rallonges pour tampons de levage
- Hubspindelverlängerungen

- Esecuzione con motore monofase
- Esecuzione per esterni
- Single-phase motor
- Outdoor installation
- Moteur monophasé
- Exécution pour installation à l'extérieur
- Ausführung mit Einphasenmotor
- Ausführung für Installation im Freien



WERTHER INTERNATIONAL S.p.A.

Via F. Brunelleschi, 12 - 42040 Cadè (RE) Italy - Tel. ++39 0522 9431 - Fax ++39 0522 941997
www.wertherint.com - e-mail: sales@wertherint.com

Il fabbricante, nell'ambito del costante miglioramento dei propri prodotti, si riserva il diritto di apportare modifiche senza preavviso. - The company reserves the right to introduce improvements in design or specification without prior notice. - Der Hersteller behält sich das Recht vor, im Zuge der technischen Weiterentwicklung, technische Eigenschaften ohne Vorankündigung zu ändern. - Le fabricant dans le but d'améliorer constamment ses produits, se réserve le droit d'apporter des modifications sans préavis. - La compañía Werther se reserva de todos modos el derecho de aportar todas las modificaciones que considera necesarias para mejorar la estética o el funcionamiento de los productos, sin tener la obligación de avisar de ello.