

■ WML400Q

■ WML600Q

■ WML1000Q

400 kg

600 kg

1000 kg



* Optional

Sollevatore per motocicli
"Quad", tosaerba e motoslitte

"Quad"-bike, lawn mower
and snowcat lift

Pont ciseaux pour motos
"Quad", tondeuses et
motoneiges

Hebebühne für "Quad"-
Motorräder, Rasenmäher und
Motorschlitten

- Apertura di accesso per parti meccaniche basse
- Sicurezza meccanica contro discesa accidentale
- Sicurezza idraulica contro rottura tubi: valvola paracadute nel cilindro idraulico
- Flessibile (disponibile con rampa supplementare centrale per veicoli a tre ruote) optional

- Access vent for underbody jobs
- Mechanical safety device
- Hydraulic safety device: parachute valve
- Flexible operation (can be delivered with additional central drive on/off ramp for vehicles with central front wheel) optional

- Ouverture d'accès pour travaux sur les parties inférieures
- Sécurité mécanique par crémaillère
- Sécurité hydraulique en cas de rupture de tuyauterie
- Flexible (disponible avec rampe de montée/descente centrale pour véhicules à trois roues) optional

- Zugangsoeffnung fuer Arbeiten an untenliegender Mechanik
- Mechanische Lastsicherung mittels Zahnstangen
- Hydraulische Rohrbruchsicherung
- Flexibel (kann mit zusaetzl. Auffahr-Mittelrampe fuer Dreirad-Fahrzeuge geliefert werden) optional

WERATHER



WML400Q

WML600Q

WML1000Q

400 kg

600 kg

1000 kg

Dati tecnici - Technical data - Caractéristiques techniques - Technische Eigenschaften

Mod.	Portata Capacity Kg	A	B	C	D	E	F	G	G1xG2	Kg
WML400	400	2000	1300	200	1030	2790	1300	350	455X700	225
WML600Q	600	2300	1300	200	1030	2790	1300	350	455X700	250
WML1000Q	1000	2300	1300	200	1030	2790	1300	350	455X700	250

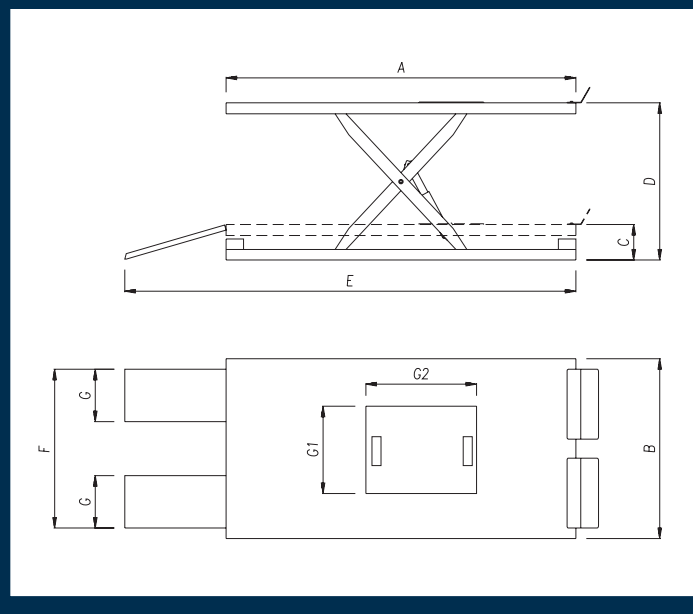
Pressione di alimentazione - Working pressure - Pression d'alimentation - Betriebsdruck: Bar 5-8

Dimensioni apertura di ispezione 455 x 700 mm

Dimensions of inspection vent 455 x 700 mm

Dimensions de l'ouverture d'inspection 455 x 700 mm

Abmessungen der Inspektionsklappe 455 x 700 mm



Opzioni - Optionals - Options - Sonderzubehör



UPF 252
Pompa idropneumatica
Hydropneumatic pump
Pompe hydro-pneumatique
Hydropneumatische Pumpe



WMLC (1Ph 230V)
Centralina elettroidraulica
Electro-hydraulic power unit
Centrale électrohydraulique
Elektrohydraulische Steuerung



Catalogo specifico per motoveicoli
Specific catalog for motorbike range
Catalogue spécifique pour motos
Sonderkatalog für Motorräder

**WERTHER INTERNATIONAL S.p.A.**

Via F. Brunelleschi, 12 - 42100 Cadè (RE) Italy

Tel. ++39 0522 9431 - ++39 346 98 37 325 - ++39 346 98 37 443 - Fax ++39 0522 941997

www.wertherint.com - e-mail: sales@wertherint.com

Il fabbricante, nell'ambito del costante miglioramento dei propri prodotti, si riserva il diritto di apportare modifiche senza preavviso. - The company reserves the right to introduce improvements in design or specification without prior notice. - Der Hersteller behält sich das Recht vor, im Zuge der technischen Weiterentwicklung, technische Eigenschaften ohne Vorankündigung zu ändern. - Le fabricant dans le but d'améliorer constamment ses produits, se réserve le droit d'apporter des modifications sans préavis - La compañía Werther se reserva de todos modos el derecho de aportar todas las modificaciones que considera necesarias para mejorar la estética o el funcionamiento de los productos, sin tener la obligación de avisar de ello.